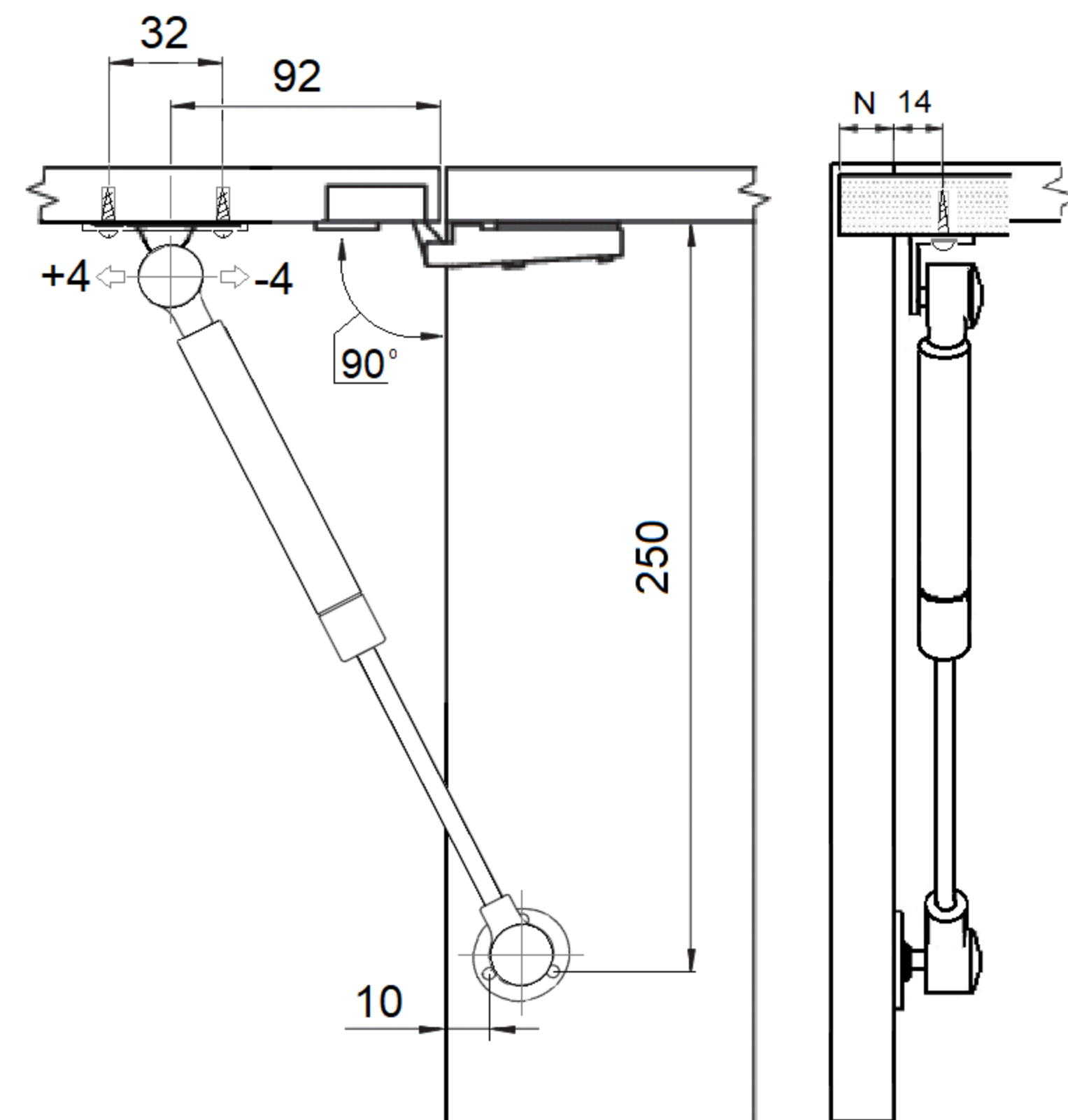
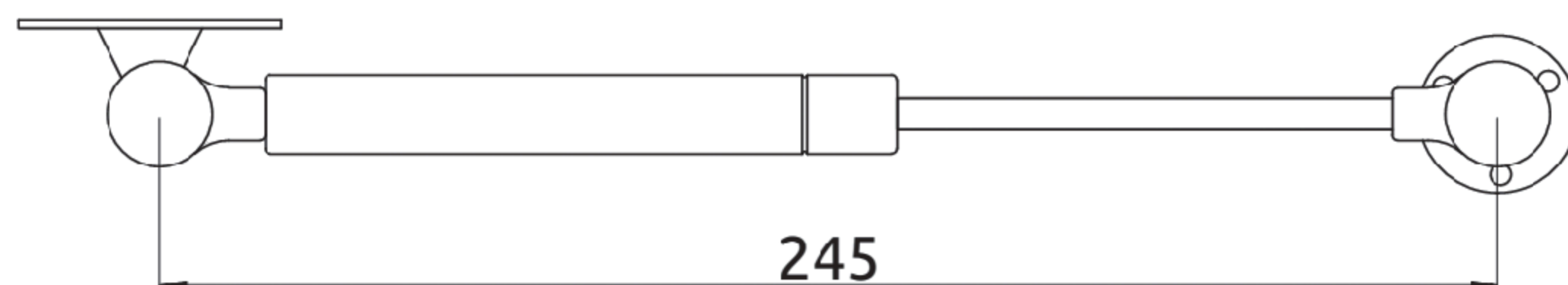


# Підйомник GIFF ALTO газовий 245мм

Таблиця підбору зусилля газових підйомників

Зусилля підйомників, N	Висота фасаду, мм.			
	300	400	500	600
	Вага фасаду, кг			
60N	4,2	3,3	2,4	1,6
80N	5,6	4,7	3,2	2,1
100N	7,1	5,8	4	2,9
120N	8,8	6,9	4,9	3,2

У таблиці вказано максимальну вагу фасадів з кутом відкривання 90 град.  
 При розрахунку ваги фасаду вага ручки подвоюється.  
 Дані наведені з розрахунку використання двох підйомників на фасад.  
 Зазначена маса фасадів є довідковою.



N - накладення фасаду на боковину



Гільза підйомника перебуває під високим тиском, не відкривати!  
 Не використовуйте додаткові мастильні матеріали.  
 Не піддавайте ліфт ударам і діям бокового зусилля.

